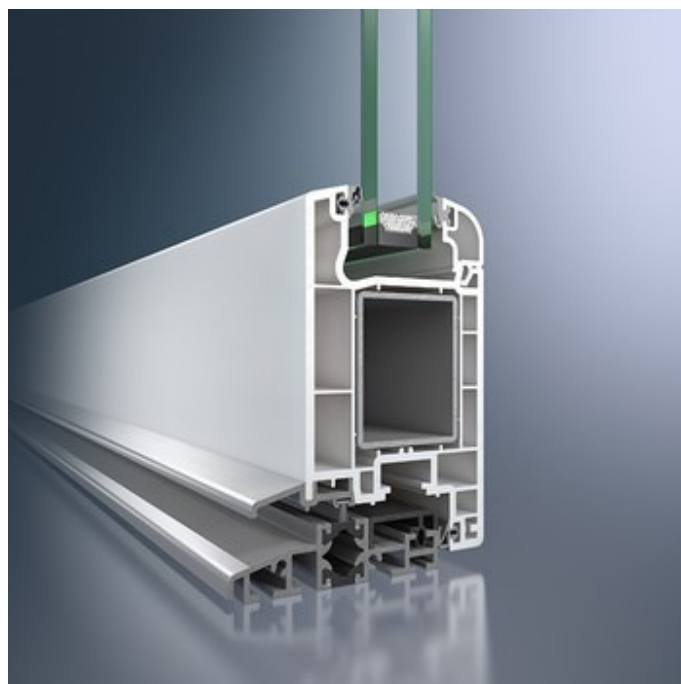


## Portas Corona CT 70

A solução versátil para Portas em PVC



Sistema de Portas em PVC com elevado desempenho térmico e segurança. O seu desenho é versátil na renovação, pois é esteticamente similar às portas de madeira. Possui várias possibilidades decorativas e soluções técnicas eficientes.

### Características:

- Desenho otimizado para edifícios residenciais e projetos de reabilitação.
- Perfil com 3 câmaras interiores.
- Duas opções Decorativas: Clássico e Rondo.
- Abertura para o interior e exterior
- Eficiência energética.
- Várias possibilidades de acabamento:
  - Fólio de imitação de madeira e algumas cores
  - Lacagem com todas as cores
  - Forra de Alumínio com acabamento correspondente



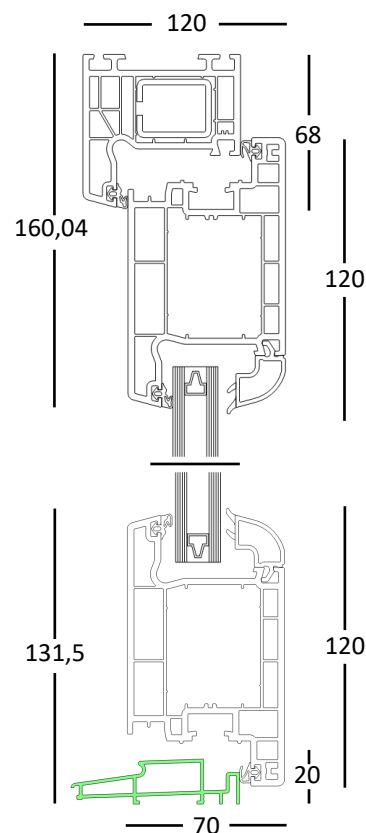
# Portas Corona CT 70

A solução versátil para Portas em PVC

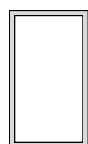


## Propriedades:

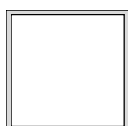
	Resistência ao roubo	Até WK2
	Estanqueidade à água - UNE EN 12208	Classe 9A
	Permeabilidade ao ar - UNE EN 12207	Classe 4
	Resistência à pressão do vento - UNE EN 12210	Até C5 ( Depende do tipo de perfil)
	Atenuação acústica - UNE EN ISO 717-1	R <sub>A</sub> : até 43 dB
	Coefficiente de transmissão térmica - UNE EN 12412-2	U <sub>f</sub> : 1,3 W/(m <sup>2</sup> k)
	Vidros	De 6 a 40mm
Peso máximo por folha: 120Kg		
Dispositivos de segurança: Apto		
Profundidade de 70mm e altura de 120mm.		



## Dimensões máximas de Folhas:



2390 x 1200  
(L x A - mm)



\*Outras medidas  
sob consulta

## Tipos de Aberturas:

